

Sträckfilmsmaskin

L2500 Manuell med
mekanisk filmbroms

OPERATÖRSMANUAL

MAJ 2008

 **SNURRAN**



Skall läsas av samtliga
som kommer att utföra
arbete i anläggningen
innan arbete påbörjas

polynova  **nissen**

Innehåll

1. Allmänt	3
2. Allmänna anvisningar	4
2.1 Allmänna anvisningar för maskininnehavare och användare.....	4
2.2 Anläggningsinnehavarens ansvar.....	5
2.3 Avsedd användning.....	6
2.4 Garanti.....	6
3. Tekniska data	7
4. Säkerhet	8
4.1 Säkerhetsinstruktioner.....	8
4.2 Allmänna risker.....	10
4.3 Generella riskområden.....	11
4.4 Risker vid arbete i anläggningen.....	11
5. Installation	13
6. Elinstallationer	15
7. Bruksanvisning	17
8. Underhåll	19
8.1 Driftbok.....	19
8.2 Rengöring och skötsel.....	20
9. Skyltar	21
10. Återvinning	22
11. Reservdelar	23
11.1 Filmpelare.....	24
11.2 Rullställ.....	26
11.3 Drivenhet.....	28
11.4 Pallplatta.....	30

VIKTIGT! Innan sträckfilmsmaskinen tas i bruk, läs igenom säkerhets- och användningsinstruktionerna! De är till hjälp för en säker användning av anläggningen och för att uppnå hög driftsäkerhet och livslängd.

Endast behörig personal får arbeta inom och med anläggningen!

I. Allmänt

Denna bruksanvisning *skall läsas* igenom av *samtliga* som skall arbeta med maskinen. Anvisningen ger en generell uppfattning om anläggningens funktion och omfattning.

Operatörsmanualen är avsedd som information för de operatörer som ska använda maskinen och för personal som ska utföra felsökning, service och underhåll samt reparationer på maskinen. Utför inte sådana arbeten utan att ha erforderlig kompetens och behörighet, och inte utan att den manualen har genomgåts.

Sträckfilmsmaskinen L2500 Manuell är avsedd för sträckfilmning av pallgods, varigenom godset sammanhålls och skyddas under transport och lagring. Filmen påförs genom rotation av pallgodset.

En olycka får inte inträffa på grund av bristande kunskap om anläggningens funktion eller gällande säkerhetsregler! För att undvika olyckor ska anvisningar och säkerhetsregler följas.

Tillverkare: Polynova Nissen AB, Box 420 16, SE-126 12 Stockholm, Sverige. Telefon: +46 8 449 29 60, Fax: +46 8 744 21 83

Typbeteckning: Nissensnuran L2500 Manuell

EG-försäkran om överensstämmelse: Maskinen är tillverkad i överensstämmelse med rådets direktiv 98/37/EG angående inbördes närmande av medlemsstaternas lagstiftning av maskiner. Maskinen är i tillämpliga delar tillverkad enligt följande harmoniserade standarder: SS-EN 60 204-1, SS-EN 12100-1, SS-EN 12100-2, SS-EN 415-6.

Material: Pallplatta och pelare i lackerad plåt (finns även i varmgalvaniserat utförande). Drivenheten av förzinkad plåt.

Maximal last: 1 500 kg

Ljudnivån vid sträckfilmning med last på pallplattan: <70 dB (A)

Maskinskylt: På maskinen finns en maskinskylt monterad som anger tillverkare, maskin nr., modell nr., samt CE-märke.

Varningsskyltar för att säkerställa en riskfri användning av maskinen är monterade på varje maskin (där så bedöms nödvändigt).

Uppkommer några frågor – ring och hör efter med Er leverantör och/eller tillverkaren.

Det är viktigt att Ni läser och förstår manualen innan Ni använder Er sträckfilmsmaskin.

Endast instruerad personal får handha maskinen.

2. Allmänna anvisningar

2.1 Allmänna anvisningar för maskininnehavare och användare

Vad säger lagen?

I arbetsmiljölagen, AML, anges kraven som ställs på arbetsplatser, Den innehåller bl.a. åtgärder för att:

- Förebygga ohälsa, olycksfall och skadlig inverkan.
- Skapa sunda och säkra arbetsförhållanden.

Arbetsgivaren ska förvissa sig om att arbetstagaren har den utbildning som behövs, och vet vilka risker som finns i arbetet som ska utföras.

Arbetstagaren ska medverka i arbetet för att skapa en god arbetsmiljö. Han är skyldig att följa givna föreskrifter, använda skyddsanordningar och allmänt iaktta den försiktighet som krävs för att förebygga ohälsa eller olycksfall. Om han upptäcker en allvarlig fara med arbetet som skall utföras ska arbetsgivaren snarast underrättas om detta.

Det är av därför av avgörande betydelse att du, innan Du börjar arbeta med anläggningen, läser denna instruktionsbok samt förstår dess anvisningar beträffande anläggningens manövrering och dess säkerhetsregler.

Grundkrav på operatör av sträckfilmsmaskin:

- God syn och hörsel
- Psykisk balans
- Gott omdöme
- Ansvarskänsla

Som användare av Sträckfilmsmaskinen måste du förvissa Dig om följande:

- Är maskinen i funktionssäkert skick?
- Är maskinen lämpligt för det arbete som ska utföras?
- Vilken användning är maskinen avsedd för?
- Vilket sträckfilmsmaterial ska användas?
- Är materialet stabilt staplat?
- Vilka skydds-, fastsättnings- och säkerhetsanordningar ska användas? Är de i gott skick?
- Krävs användning av andra speciella anordningar?

Lägg märke till och ta hänsyn till:

- Hantering av farlig last.
- Hinder ovanför och vid sidan av anläggningen.
- Att underlaget är tillräckligt fast för att hålla för anläggningens vikt, inklusive den maximala lastvikten.
- Närvaro av obehörig personal.
- Andra riskfaktorer

En olycka får inte inträffa på grund av bristande kunskap om anläggningens funktion eller gällande säkerhetsregler!

Användarna av sträckfilmsmaskinen är skyldiga att ta del av instruktionerna och följa dem!

2.2 Anläggningsinnehavarens ansvar

Anläggningsinnehavaren ansvarar för:

- Anslutningen av anläggningen till el-nätet, och säkringar för el-nätet.
- Anläggningens processtekniska layout.
- Samordning med samverkande anläggningar och arbetsprocesser.
- Att ett säkerhetsområde upprättas omkring maskinen. Obehörig personal får ej vistas inom maskinens arbetsområde under drift.
- Säkerheten och samordningen med de transportmedel som hantlar material till och från anläggningen.
- Att arbetsplatsen inrättas så att en god arbetsmiljö ernås, speciellt beträffande ergonomi, belysning, temperatur och luftkvalitet.
- Att belysningen vid arbetsplatsen är tillfredställande (rekommenderat minst 300 Lux), så att såväl arbetssäkerhet som produktions-effektivitet och kvalitet upprätthålls på hög nivå.
- Att operatörerna och servicepersonalen är kompetenta och lämpliga för arbetsuppgifterna, och informerade om riskerna vid detta arbete.
- Tänk på att följa föreskrifterna om Manuell hantering, AFS 2000:1 och Belastningsergonomi, AFS 1998:1 för att undvika belastningsskador.
- Upprättande av arbetsrutiner för produktion och underhåll.
- Att operatören har lämplig utrustning för arbetsuppgifterna.
- Att medlevererade skydd alltid finns monterade samt hålls rengjorda och i gott skick då anläggningen är i drift.
- Att en riskanalys upprättas för anläggningens helhet, och att erforderliga kompletteringsåtgärder för att uppnå fullgod säkerhet vidtas.
- Ytterligare nödstopp kan behövas intill anläggningen för att uppnå full säkerhet på arbetsplatsen.
- Uppmätning av bullernivån, och om så erfordras, inför skyddsåtgärder mot bullerskador.
- Att anläggningen rengörs på lämpligt sätt ur säkerhets- och hygiensynpunkt. Detta gäller såväl val av rengöringsmedel, verktyg som metoder.
- Speciellt viktigt är det att pallplattan hålls ren från fett och vätskor, för att förhindra olyckor på grund av halkning.
- Att inte obehöriga personer kan komma i maskinens närhet då den är i drift.
- Att inte obehöriga personer kan komma åt att starta och köra maskinen.
- Utförande av kontroller, service och reparationer.
- Kvalitet, måttriktighet samt placering såväl sidledes som i längdled av pallarna och pall-lasten på pallplattan.
- Innehållet i lasten, lastens placering på pallen, att lasten har tillräcklig stabilitet samt är tillräckligt väl skyddad med t.ex. kantskydd.
- Att inte maskinen används för andra arbetsuppgifter än de som den är avsedd för.

2.3 Avsedd användning

Sträckfilmsmaskinen L2500 Manuell används vanligtvis för att svepa sträckfilm om en pallast för att erhålla stabilitet, väderskydd samt skydd för lasten under lagring eller distribution. Pallasten ställs på maskinens pallplatta med palltruck eller lyfttruck. Pallplattan är konstruerad så att man slipper höga och vingliga uppfartsramper. Man kör pallvagnen rakt in i ursparningen – ett stort plus för arbetsmiljön.

Sträckfilmen sätts fast manuellt genom att filmen till exempel knyts fast vid pallen. Insvepningen utförs genom att rotera lasten på pallplattan medan filmrullen rör sig vertikalt upp och ner utefter filmpelaren. Vissa maskiner är försedda med en toppressplatta, vilken håller lätt vägande last på pallplattan medan sträckfilmningen utförs.

Om ej annat anges förutsätts användningen ske inomhus i lager och/eller distributionslokaler, under normala förhållanden beträffande temperatur, fuktighet och belysning (min. 300 lux). Underlaget ska vara plant, hårt och halkfritt, samt ha tillräcklig bärighet för sträckfilmsmaskinen och dess maximalt tillåtna last. Maskinen ska injusteras så att den står helt vertikalt och stadigt och den ska vara fäst i underlaget.

Elektrisk skyddsklass IP55. Omgivningstemperaturen ska vara +20° C / -15°C. Användningsfrekvens: Max. ca 20 gånger per timme



För användning i fuktiga miljöer, t.ex. utomhus, men under regnskydd, i kylrum eller då frekvent rengöring erfordras av hygienskäl, rekommenderar vi att galvaniserat utförande används. Diskutera Er planerade användning med Polynovarepresentanten så att rätt utförande väljs. Sträckfilmsmaskinen L2500 Manuell är ej avsedd för placering i arbetsområden där explosionsrisk föreligger.

Andra snedlaster, punktlaster eller horisontella krafter än de som orsakas av den förutsedda hanteringen tillåts ej. Se Tekniska data.

Användning av sträckfilmsmaskinen för andra applikationer eller driftfall kan förändra dess prestanda och driftsäkerhet och livslängd. Riskabla situationer kan uppkomma och vårt garanti- och produktansvar kan upphävas.

Olyckstillbud och skador orsakade av missbruk, bristande underhåll och tillsyn samt felaktig användning medför att ansvaret upphör att gälla.

Kontakta Polynova för att få planerad förändring godkänd.

2.4 Garanti

Garantin gäller i 12 månader från leveransdatum. För begagnade maskiner gäller 3 månader.

Garantin omfattar material- och tillverkningsfel med ett användande motsvarande 8 timmars normal daglig drift. Används maskinen mer intensivt förkortas ansvarstiden i motsvarande grad.

I garantin ingår reservdelar samt teknikerns arbetstid för åtgärdande av felet. Garantin omfattar ej resor.

För att garantin skall gälla, skall kontroller och underhåll ha utförts i enlighet med Polynova Nissens instruktioner.

Polynova Nissens garantiansvar omfattar inte fel orsakade av oriktig användning, bristfälligt underhåll, oriktig montering av slutanvändaren, ändringar utan Polynova Nissens skriftliga medgivande eller av slutanvändaren oriktigt utförda reparationer. Slutligen omfattar garantiansvaret inte normal förslitning eller försämring.

Om maskinen skall placeras i fuktig miljö skall pallplatta, filmpelare samt drivenhet vara i galvaniserat utförande.

I övrigt tillämpas Allmänna Leveransbestämmelser NL 01. För att skriva ut NL 01, gå till www.polynova.se.

3. Tekniska data

L2500-maskinerna är uppbyggda kring tre huvudkomponenter; drivenhet, pallplatta och filmpelare. De kan därför modifieras och anpassas efter det gods som ska hanteras.

A. Pallplatta med drivenhet

- Pallplattans diameter: 1 500 mm
Tillval: 1 650 mm, 2 000 mm, 2 400 mm
- Motor: 3-fas, 0,25 kW 220/380 V, 50 Hz
- Pallplattans höjd: 65 mm
- Max last: 1 500 kg
- Max lastmått diagonalt: 1 500 mm
Tillval: 1 650 mm, 2 000 mm, 2 400 mm
- Rotationshastighet: ca 10 r/min

B. Sträckfilmspelare

- Motor: 3-fas, 0,22 kW 220/380 V
- Manöverspänning: 1-fas, 220 V
- Total höjd: 2 510 mm
Tillval: 3 010 mm
- Max rulldiameter sträckfilm: 240 mm
- Max rullbredd sträckfilm: 500 mm
- Max lasthöjd: 2 500 mm
Tillval: 3 000 mm

Elektrisk skyddsklass

- IP 55

Buller

- Ljudnivå < 70 dB(A) med plangjuten film.

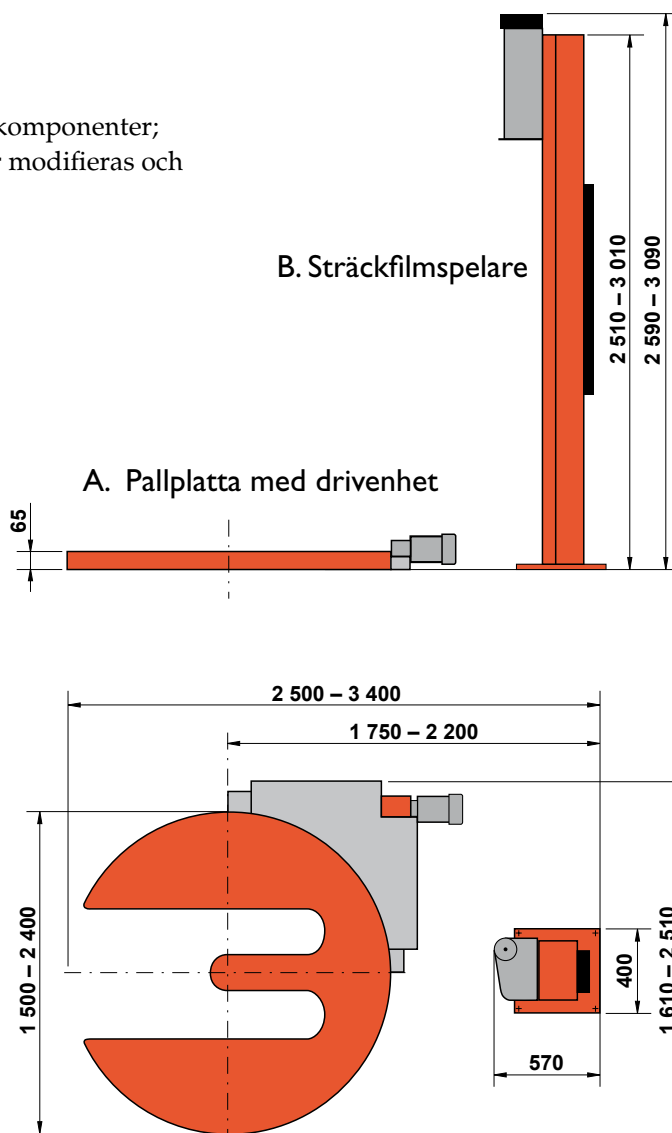
Sträckfilm

- LLDPE material, max. 0,03 mm (30 μ m).
- Bobindiameter: 76 mm.

Tillval

- Pallplatta, 1 650 mm, 2 000 mm eller 2 400 mm.
Solida eller ursparade
- Sträckfilmspelare, höjd 3 010 mm
- Våg
- Mjukstart, bordrotation
- Fotpedalsstyrning
- Slitplåtar, anpassade till de olika pallplattorna
- Toppressplatta, motoriserad
- Topparksdispenser (se specifikation till höger)
- Uppfartsramp till solida pallplattor

B. Sträckfilmspelare



Topparksdispenser (tillval)

- Lägsta höjd från golv till rullcentrum: 1 050 mm
- Högsta höjd från golv till rullcentrum: 2 200 mm
- Max bredd: 1 400 mm
- Min bredd: 300 mm
- Tar bobiner från \varnothing 40– \varnothing 78 mm

4. Säkerhet

4.1 Säkerhetsinstruktioner

- Maskinen får endast betjänas av personal som är väl förtrogen med de instruktioner som gäller för respektive arbetsuppgifter, samt med säkerhetsföreskrifterna.
- Kontrollera vid början av varje arbetspass att all utrustning är i gott skick.
- Vid upptäckt av felaktighet på anläggningen, anmäl till arbetsledningen och använd ej den felaktiga utrustningen förrän den har åtgärdats.
- Använd maskinen endast till det den är avsett för. Använd den t.ex. inte som ett dragredskap.
- Stå aldrig på eller direkt intill maskinen eller pallen under drift.
- Operatörerna ska ha full uppsikt över maskinens och lastens farliga delar under hela tiden som rörelser äger rum.
- Placera inte gods utanför pallplattan eller pallen.
- När pallen körs in på pallplattan skall stor försiktighet iakttas så att ej någon person kommer emellan palllasten och pallplattan.
- Överbelasta inte maskinen. Tänk också på lastens stabilitet och lastfördelningen på pallen. Se till att alla varor som packas på pallen ligger inom pallens dimensioner.
- Stick aldrig in händer, armar eller andra kroppsdelar eller föremål i maskinen då den är i användning. Tillse också att personer inte befinner sig mellan pall och maskindelar eller andra hinder då rörelser utförs.
- Operatören får ej vara i närheten av filmvagnen när den löper uppför filmpelaren. Närområdet inkl. filmvagnen markeras med varningstejp för att undvika risken att operatören får in foten under filmvagnen.
- Truck, gaffelvagn eller motsvarande som används för på- och avlastning skall vara bortförd från pallplattan innan sträckfilmsmaskinen manövreras.
- Stäng av huvudströmbrytaren efter avslutat arbetspass, och då inspektioner, underhålls- eller reparationsarbeten ska utföras. Det är speciellt viktigt att maskinens *huvudströmbrytare är avslagen och låst* då risk finns att obehöriga personer, speciellt barn, kan ha åtkomst till maskinen.
- När toppressplattan används, skall stor försiktighet iakttas så att ej någon hand eller arm hamnar i kläm mellan toppressplattan och lasten.
- Rengör maskinen dagligen efter avslutat arbetspass.
- Anläggningen är *inte* isolerad mot elektriska strömmar och ger inget skydd om Du kommer i kontakt med strömförande föremål och ledningar. Håll alltid säkert avstånd från strömförande föremål och ledningar.

VIKTIGT!

Maxlasten är 1 500 kg.

Pallplattan får ej beträdas av person.

Se till att den färdiglastade pallen centreras på pallplattan för bästa möjliga stabilitet

- Arbetsmiljöverkets och andra myndigheters föreskrifter ska efterlevas.
- Ändra eller modifiera aldrig några komponenter som på något sätt kan påverka anläggningens säkerhet, stabilitet och funktion. Även till synes enkla ingrepp kan t.ex. ge brottanvisningar eller påverka på livslängd, prestanda och driftsäkerhet.
- Efter att service eller reparation är utförd, kontrollera att lyftrem och alla strömställare är i fullgott skick.
- Endast Polynova original reservdelar ska användas vid utbyte av delar. Vårt garantiåtagande kan annars upphävas i sin helhet.
- Tänk på att det är stora klämningsrisker när man arbetar intill maskiner och andra anordningar!

Varsamt handhavande, regelbunden tillsyn och rengöring minskar underhållskostnaderna och risken för stillestånd, samt gör arbetsplatsen säkrare.

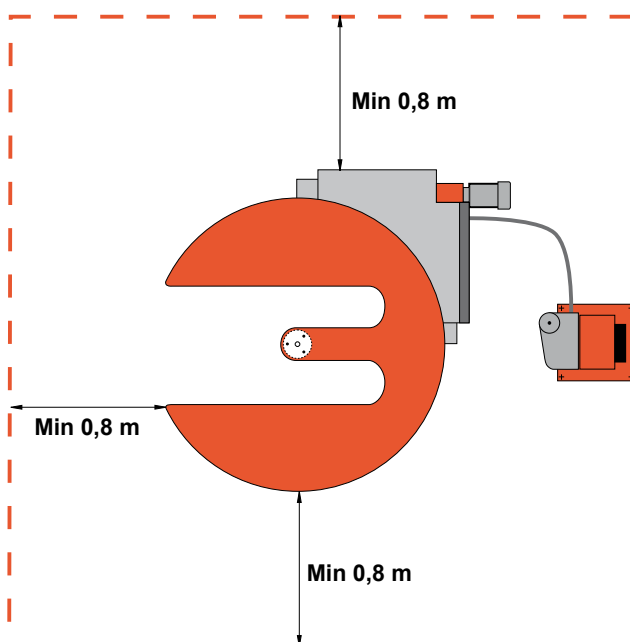
Anläggningen får endast brukas, underhållas och repareras av personer med behörighet och tillräcklig kompetens för sina arbetsuppgifter. Lämpliga rutiner ska finnas för att förhindra att oerfaren personal, besökare och andra kommer i närheten av farliga delar av anläggningen, och att de hålls under uppsikt.

Arbete inom anläggningens riskområde får **endast** ske med maskinen tagen ur drift.

Service får endast ske med bruten och låst huvudbrytare.

Sätt upp skylt: ARBETE PÅGÅR

Endast behörig personal får vistas inom maskinens arbetsområde.



Operatör eller annan person skall ej vistas på pallplattan. Om pallplattan måste beträdas (vid service eller reparation), slå av strömmen med huvudströmbrytaren.



VARNING



FARA

Klämrisik vid alla rörliga delar som ej finns bakom fasta skydd.

Halkrisik. Vätskespill kan förorsaka halka.

Snubbelrisik. Uppstickande hinder.

För att undvika risker och uppnå bra arbetsresultat krävs bra arbetsrutiner och utbildning. Det är viktigt att anläggningsinnehavaren upprättar lämpliga instruktioner, baserade på innehållet i de instruktioner som finns för anläggningen.

4.2 Allmänna risker

Anläggningen innehåller återstående riskkällor, där den uppnådda säkerheten är beroende av personalens kunskaper och uppmärksamhet. Ansvar för bedömningen av riskerna och införandet av åtgärder för eliminering eller minimering av riskerna ligger hos anläggningsinnehavaren.

Det är viktigt att personalen använder sig av de erfarenheter man har angående risker, och t.ex. sättet som man löser onormala situationer s.k. strul, på. Även de onormala situationerna ska hanteras på ett, så långt som möjligt, planerat sätt, för att undvika olyckor och tillbud, och för att kunna återuppta produktionen utan onödig fördröjning. Framledes är det alltså av största vikt att kontinuerligt följa upp tillbud beträffande olyckor, driftstörningar, produktionscykel etc. för att hela tiden genomföra förbättringar.

Vilka generella arbetsregler finns?

Förslag på ämnen som bör vara med:

- Allmänt tillträdesförbud för obehöriga.
- Personal i lokalen skall vara informerad om placering av nödstopp och nödutgångar.
- Personalen ska kontinuerligt utbildas i omhändertagande av oväntade situationer, "strul". Vartefter sådana uppstår ska händelserna rapporteras, analyseras och åtgärdas i enlighet med anläggningsinnehavarens rutiner för tillbudsrapportering.
- Personalen får inte arbeta i anläggningen med oskyddat långt hår, löst sittande kläder eller smycken (ej heller ringar), eftersom allt detta innebär risk för personskada.
- Alla personer som arbetar inom anläggningen måste bära lämplig skyddsutrustning. I denna skyddsutrustning kan ingå t.ex. halkfria arbetsskor, skyddskläder och skyddshandskar. OBS! Dessutom måste man följa gällande säkerhetsföreskrifter.
- Förbjudet att använda anläggningen med borttagna skydd och förreglingar.
- Skräp och fett- eller vätskespill på golven kan förorsaka halkning/fall och reflexartade beteenden, som i sin tur kan ge upphov till olyckor. Städ rutiner behövs.
- Utbildning och befogenhet för operatörer, underhållspersonal och andra som helt eller delvis arbetar med eller vid anläggningen.
- Besökare kan skadas, men kanske lika viktigt, dra uppmärksamheten från operatörerna, och därmed orsaka driftstörningar och skaderisker. Markera att det är förbjudet för obehöriga att beträda maskinen eller dess närområde.
- Dito för entreprenörer.
- Dito för egen personal som inte arbetar i respektive produktionsområde, och således inte är bekant med risker, utrymningsvägar och andra omständigheter.
- Vid störningar i anläggningen som kan påverka säkerheten eller anläggningens driftsätt måste man omedelbart stoppa den och meddela aktuell störning till ansvarig person! Använd inte utrustningen förrän den har åtgärdats!

4.3 Generella riskområden

Vi går här inte närmare in på sådana risker som kan utgöra fara för produkternas kvalitet (inställningsfel etc.). Inte heller behandlas riskerna för t.ex. brandfara, eftersom dessa bör undersökas i samband med genomgång enligt systematiskt brandskyddsarbete.

- Manöverfel, trycka på fel knapp, ställa in fel värden. Anläggningen får manövreras endast av operatör som har fullständig utbildning i handhavandet.
- Bara behöriga elektriker/tekniker får öppna och göra ingrepp i elskåp.
- Håll anläggningen fri från föremål och smuts!
- Trafik med truckar och staplare leder erfarenhetsvis till olyckor och tillbud. Det är viktigt att personalen är medveten om riskerna, samt att man har arbetsprocedurer och kompetenskrav som minimerar riskerna.
- Inga förändringar, påbyggnader, demonteringar eller ombyggnader i anläggningen, vilka kan försämra säkerheten, får företas utan tillverkarens godkännande! Detta gäller även vid montering och inställning av säkerhetsanordningar och driftparametrar samt för svetsning eller andra ingrepp på bärande delar. Dessa åtgärder kan medföra risk för allvarlig personskada i form av klämning, ögonskada, krossning, svåra inre och yttre skador osv.
- Man får inte företa några ändringar i programvaran i programmerbara styrsystem utan ansvarig persons godkännande!
- Reservdelar måste motsvara de tekniska krav som fastställts av tillverkaren. Byt ej reservdelar till annat än originalutförandet. Även om en två delar ser ut att vara likadana, och kanske delvis har samma artikelbeteckning, kan t.ex. tätningsmaterial vara olika.
- Drift med borttagna skydd förbjuden.

4.4 Risker vid arbete i anläggningen

Exempel på risker är:

Tunga manuella lyft	Lyft av plastfilmsrullar. Komponenter i samband med servicearbeten. Använd om möjligt lyfthjälpmiddel och iaktta goda ergonomiska principer. Hantering av godset som ska emballeras. Tänk på att följa föreskrifterna om Manuell hantering, AFS 2000:1 och Belastningsergonomi, AFS 1998:1.
Impulsiv reaktion på annan händelse	Risker i samband med halkning eller snubbling. Det är viktigt att tappade komponenter och skräp städas bort snarast, minst 1 gång per skift. Olje- och vätskespill ska torkas bort, så att det inte riskerar att förorsaka halkning eller andra reflexartade beteenden.
Kvävning	Sträckfilmen kan förorsaka kvävning om den används för att täcka över andningsvägarna på levande varelser.
Förgiftning	Innehavarens ansvar att känna till riskerna med de varor som hanteras.

Klämning	Mellan pall med last och sträckfilmsmaskinen. Rörliga maskindelar: Pallplatta, drivanordning (normalt under skydd). Mellan sträckfilm och godset. Mellan plastfilmsrulle och omgivande maskindelar vid inmatning av rullen. Skydd finns till stor del. Anläggningen får inte köras med borttagna skydd.
Snubbling	Pallplattans kant. Lösö föremål inom arbetsområdet: Disciplin och rengöring krävs.
Elektrostatisk energi	När sträckfilmen läggs på pallen kan elektrostatisk energi bildas, vilken kan ge upphov till elektrostatisk urladdning. Genom att maskinens stativ jordas kan effekten undvikas. Kontakta oss för råd om ni har problem med elektrostatisk energi.
Brand och explosion	Innehavarens ansvar att känna till riskerna med de varor som hanteras.
Människans rörelse	Instruerad, behörig personal krävs för drift, service, reparationer.
Flyktvägar	Anläggningens lämplighet vid utrymningar ska bedömas i sin helhet.
Avsaknad av skydd	Kan ev. förekomma. Förslag: Sätt på skylt "Skydd saknas" så att man ser när ett skydd är borta
Trasiga signalgivare	Arbetsrutiner som kontrollerar funktionen krävs
Felhandling, feltryckning	Avvika från den normala arbetsgången, t.ex. glömma steg, fel ordning, feltryckning, felprogrammering. Instruerad, behörig personal krävs för drift, service, reparationer.
Överbelastning, överfyllning	För mycket last på pallplattan. Viktigt att veta lastens vikt. Instabil last kan förorsaka lasten att rasa.
Problemlösning	Strul: Vad kan hända? Reparationsrutiner. Detaljerade rutiner ska finnas (Innehavarens ansvar) för händelser som uppstår.
Utbildning	Viktigt med kompetens och behörighet.
Drifrutiner	Innehavarens ansvar
Underhållsrutiner	Innehavarens ansvar
Automatiksystemet, Mjukvarufel	Viktigt att alla felbeteenden rapporteras av operatörerna till underhållspersonalen.
Felaktiga reservdelar	Det kan bli förödande konsekvenser om fel komponenter används.

5. Installation

Se till att följande finns till hands före montering:

1. Slagborrmaskin
2. 10 mm slagborr
3. Fasta nycklar
4. Insexnycklar
5. Hylsnyckelsats
6. Skruvmejsel
7. Avbitare och kabelskalare
8. Dammsugare (för betongdamm)
9. Hammare
10. Kabelskotång

Uppställning

Installationsarbetet ska göras av personer med kompetens för uppgiften. Endast behöriga elektriker får utföra elektriska arbeten på maskinen eller i elskåpet.

Använd lyftredskap och lyftmaskiner med tillräcklig kapacitet för uppgiften när maskindelarna hanteras.

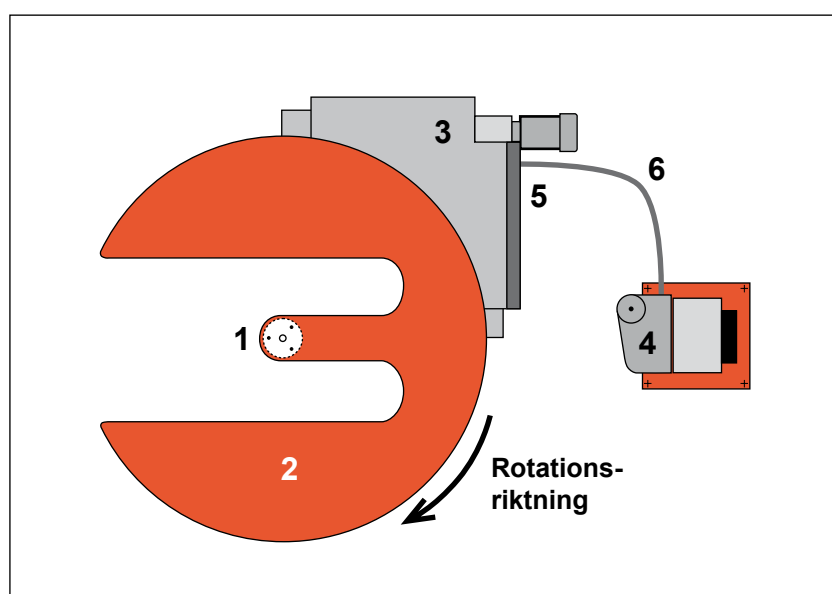
Maskinen måste stå på jämnt golv av betong, trä eller likvärdigt, med tillräcklig bärkraft för maskinens vikt, inkl. last. Om golvet är av asfalt eller liknande mjukt material, måste en monteringsplåt användas. (Kontakta leverantören för råd vid montering i olika golvtyper).

Placera inte maskinen där den kan komma att utgöra en del av en gångväg, eftersom den utgör en snubbelrisk. Om nödvändigt begränsa åtkomst med hjälp av t.ex. räcken som skärmar av arbetsområdet.

De olika delarna (centrumlager, drivenhet och pelare) måste fästas i golvet var för sig.

Delarna ställs i ordning som visas i figur 1.

Börja med att först läsa igenom hela monteringsanvisningen.



Figur 1
Placering av maskindelarna

- 1 Centrumlager
- 2 Pallplatta
- 3 Drivenhet
- 4 Sträckfilmspelare
- 5 Kabelkanal
- 6 Skydds slang för elkabel

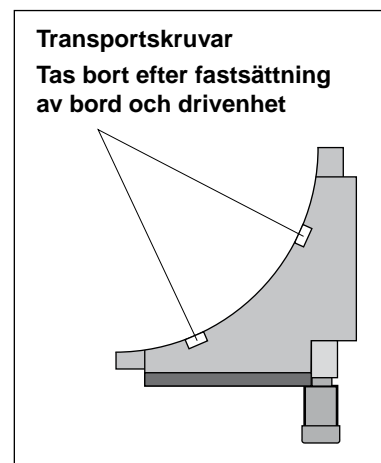
Montering av de olika maskindelarna

- Märk ut placering av centrumlagret.
- Rengör ytan från betongdamm och skräp.
- Montera eventuell skyddsplåt.
- Bulta fast centrumlagret med tre expanderskruvar (medföljer vid leveransen). Var noga med att suga ur borrhullet innan expanderbultarna monteras.
- Lyft på pallplattan på centrumlagret, kontrollera att plattan roterar lätt.
- Placera ut drivenheten till önskad placering utefter bordet.
- Var noga med att trycka drivenheten stumt mot bordkanten. Ursparingen bör vara 180° i förhållande till drivenheten när detta moment utförs.
- Bulta fast drivenheten med fyra expanderskruvar (medföljer vid leveransen).
- Roter bordet 180° för hand (OBS: rotera medsols) så att transportskruvarna blir åtkomliga i ursparingen.
- Lossa transportskruvarna enligt figur 2.
- Bulta fast pelaren med fyra expanderskruvar.

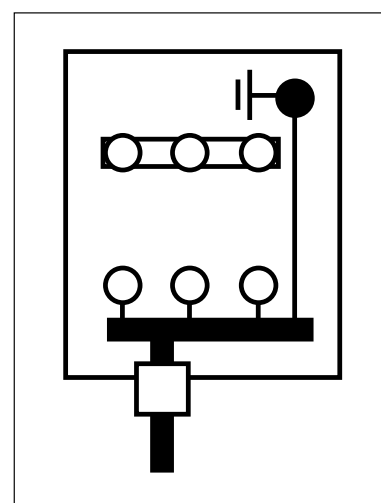
Elektrisk installation

- Lossa kabelkanalen (se figur 1).
- För in kablarna i den förmonterade slangen (monterad på kabelkanalen).
- Anslut rotationsmotor (Bord) enligt figur 3.
- Montera tillbaka kabelkanalen samt fixera slangen med klammer i golvet. Slanglängden kan behöva justeras beroende på drivenhetens placering.
- Glöm inte att kontrollera rotationsriktningen (medsols).
- Anslut bordslägesgivare, se figur 4
- Slå på spänningen (huvudbrytare) och kontrollera att inbyggd lysdiod (givare) lyser under hela rotationen. OBS: Var aktsam så att givaren inte skrapar mot pallplattan under rotation.

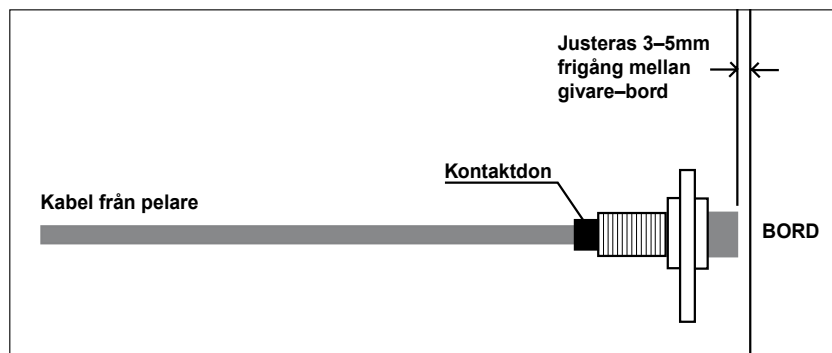
Figur 2
Transportskruvar



Figur 3
Inkoppling av rotationsmotor

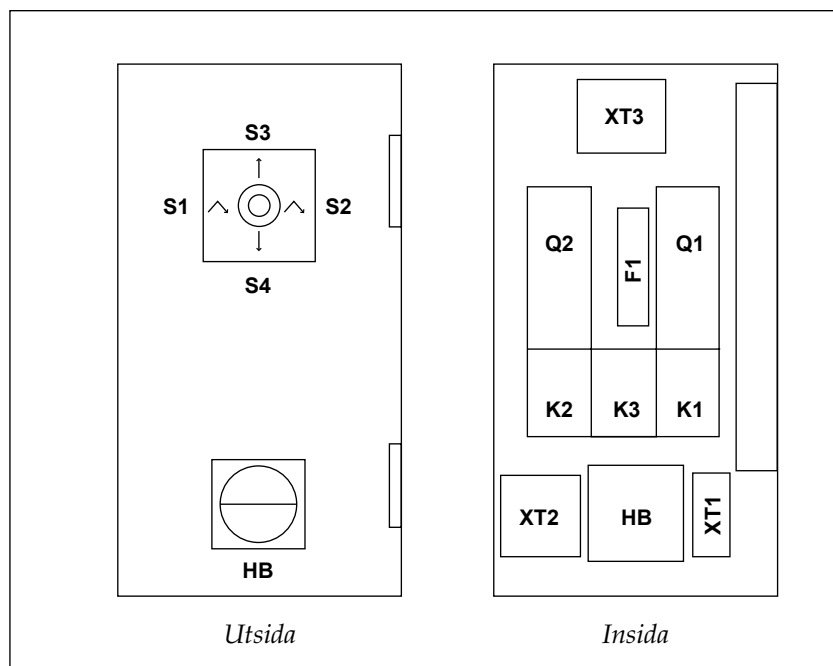


Figur 4. Inkoppling av bordslägesgivare



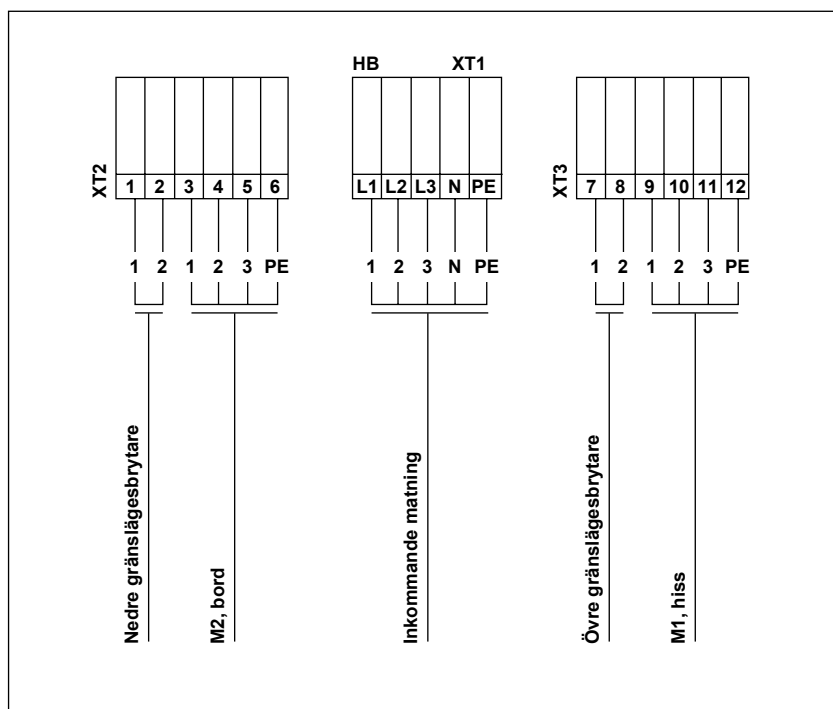
Alla elektriska arbeten
måste utföras av elektriker
med behörighet

6. Einstallationer

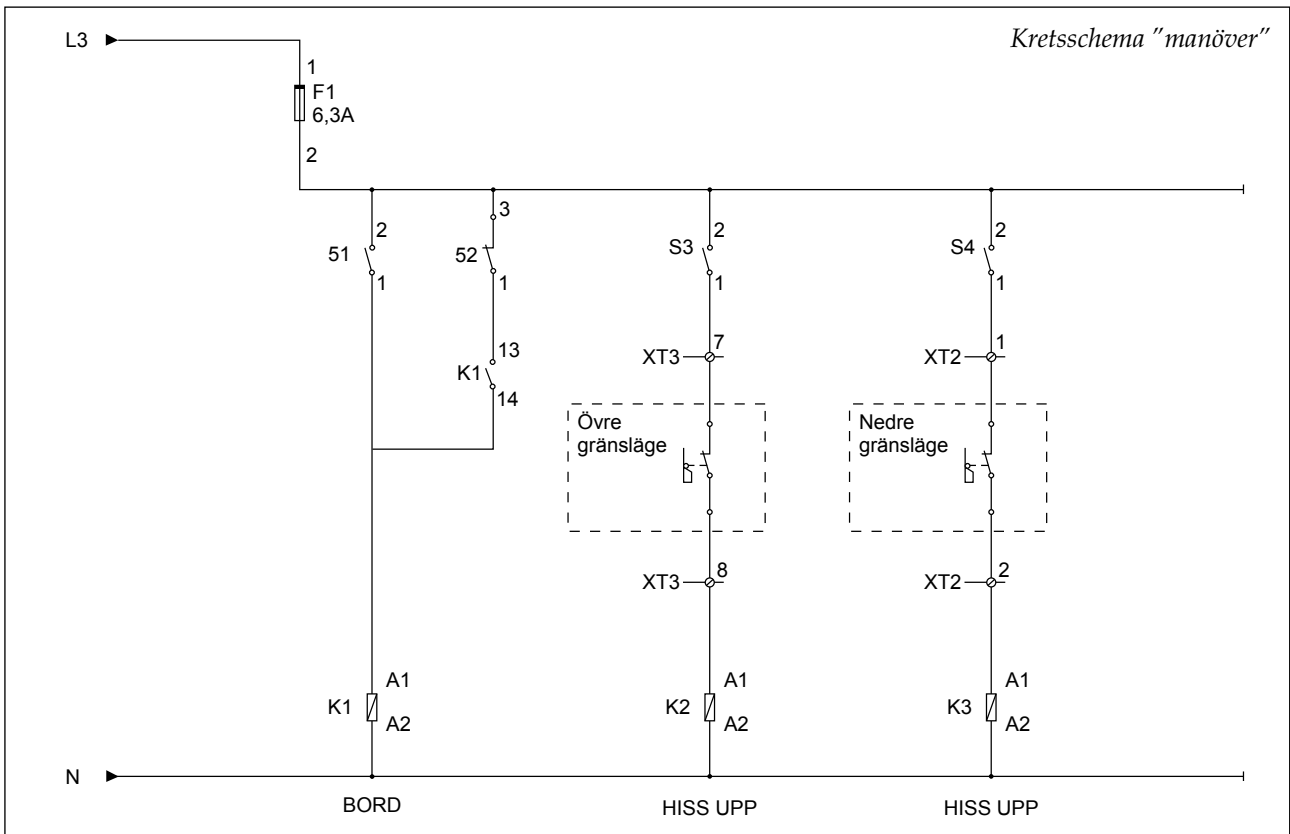
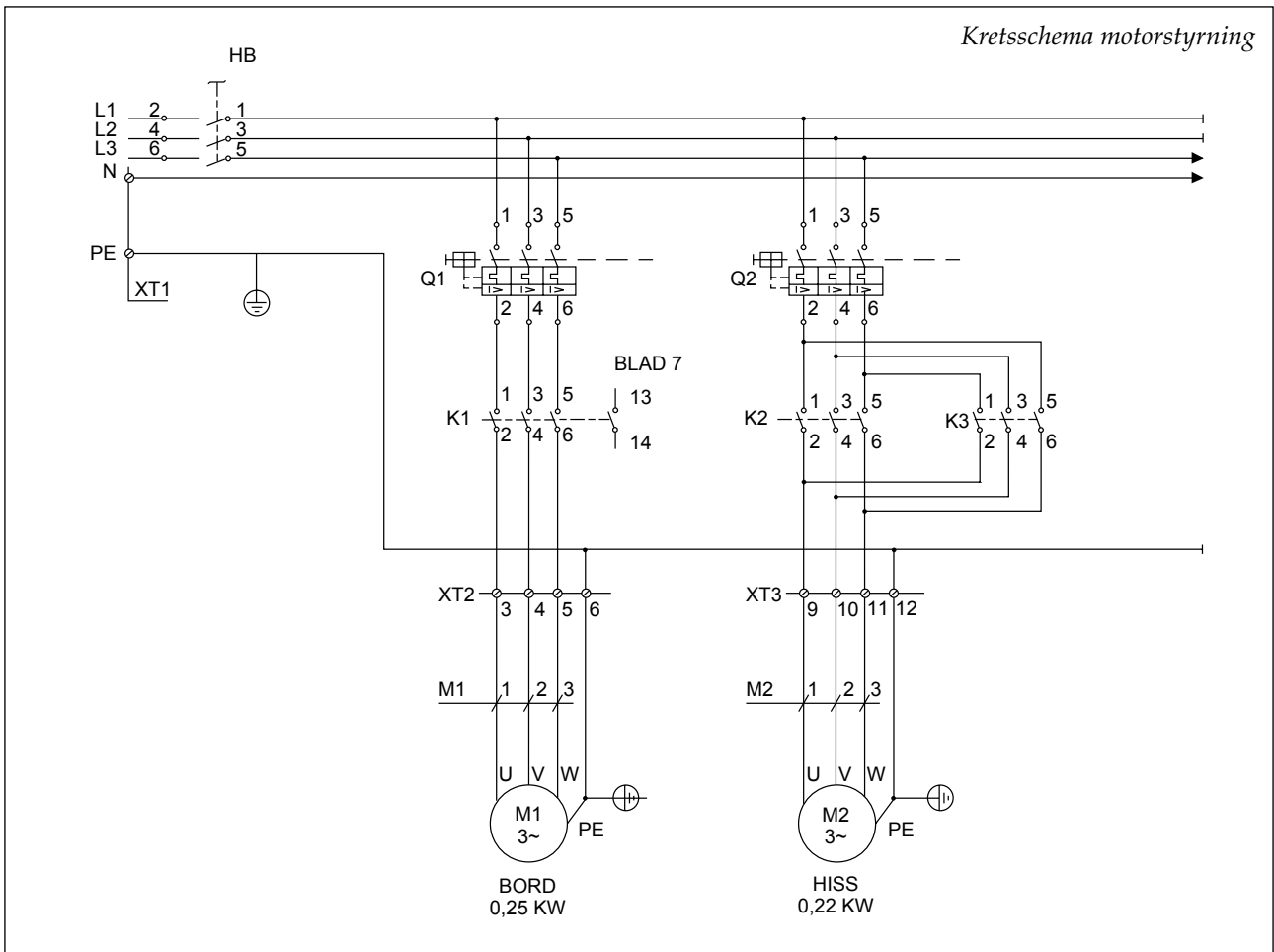


Schematisk bild över elskåp

- HB Huvudbrytare
- Q1-2 Motorskyddsbrytare
- K1-3 Kontaktor
- F1 Säkringsplint
6,3 A/250 V 5x20 mm
- S1-4 Manipulator
- XT1 Plint, inkommande matning
- XT2 Nedre plint
- XT3 Övre plint



Plintschema



7. Bruksanvisning

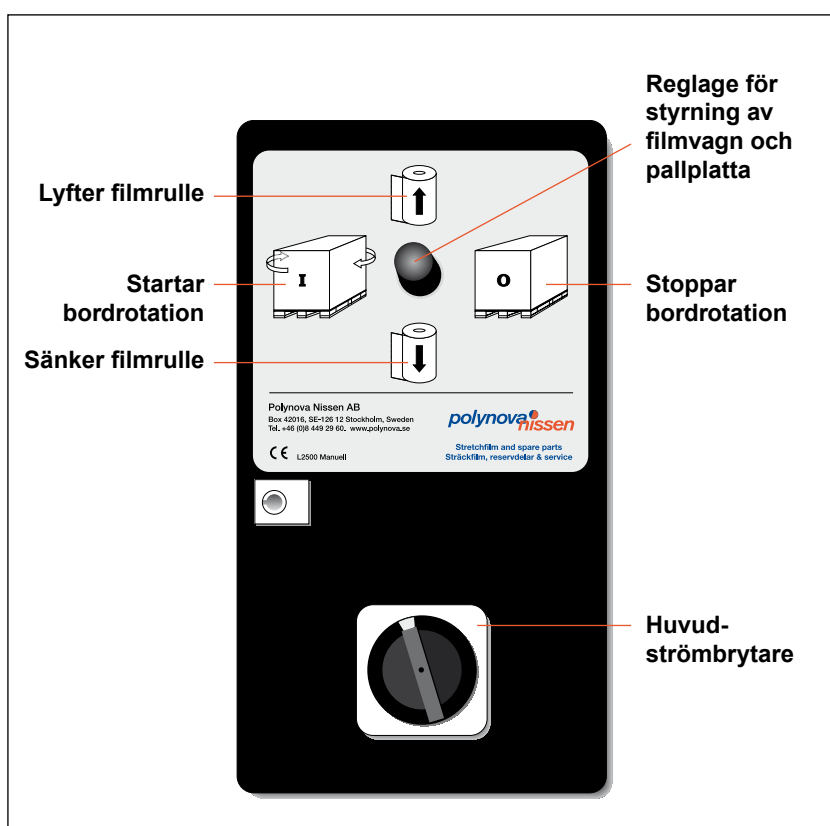
Allmänt

L2500 är en manuellt manövrerad sträckfilmsmaskin. Den har en lättförståelig styrpanel i bekväm höjd på pelaren. Maskinen styrs från panelen där pallrotation och filmpåläggning lätt kan regleras. Den mekaniska filmbromsen gör det enkelt att "sträcka upp" en pall och anpassa filmåtgången till olika pallgods.

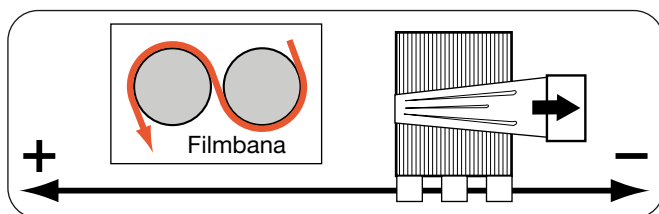
Ansvarig arbetsledning skall instruera operatören att alltid kontrollera att det inte finns någon som kan skadas i närheten innan maskinen startas.

Ett säkerhetsavstånd av *minimum 800 mm* från pallplattans kant skall alltid hållas fritt från personer, gods etc.

Manöverpanel



Filmbroms



(+) Ökar bromskraften (-) Minskar bromskraften

Plastfilm

Bredd: 500 mm

Max diameter: 240 mm

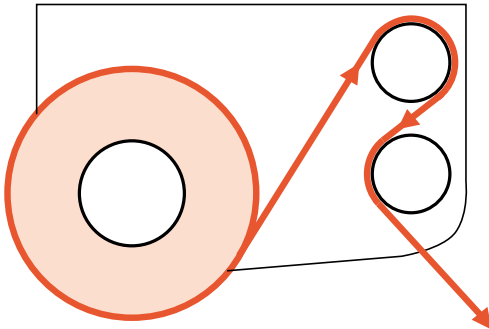
Innerhylsa: 76 mm

Tjocklek: 15–35 µm

Kvalitet: Kontakta din återförsäljare för rätt val av plastfilm för din produkt

Filmträdning

OBS: Gäller vid klibbig utsida på plasten.



Handhavande

1. Placera pallen på rotationsbordet.
2. Fäst plastfilmen på pallen.
3. Kör maskinen med hjälp av manipulatorn till önskad inslagning.
Justera filmbroms med hjälp av bromsspak till önskad bromsspänning.
4. Efter avslutad inslagning, skär av plasten och avlägsna pallen.

8. Underhåll

För att Er sträckfilmsmaskin ska fungera på bästa sätt är det viktigt att Ni regelbundet sköter underhållet i enlighet med nedanstående. Arbetet ska utföras av personer med kompetens för resp. arbetsuppgift.

1 gång/skift:

- Kontrollera den allmänna funktionen.
- Plocka bort skräp, komponenter och torka bort fett i hela anläggningen.

1 gång/vecka:

- Rengöring av anläggningen.
- Torka av operatörspaneler med en mjuk lätt fuktad duk.

1 gång/månad:

- Kontroll av den mekaniska konstruktionens kondition och funktion.
- Kontroll av elektriska ledningars kondition och fastsättning.

1 gång/6 månader:

- Funktionskontroll av gränslägent.

8.1 Driftbok

Utförda kontroller och reparationer ska dokumenteras i en Driftbok. Se utformningsförslag nedan. Denna omfattar: Datum för översyn eller reparation, kontrollstatus, utförd reparation samt uppgift om vem som gjort översynen respektive reparationen.

Driftbok – Service & underhåll

Typ och modell: Tillverkningsnummer:

Levererad: Serviceintervall:

Service & underhåll

Datum

Sign.

Noteringar:

Service & underhåll

Datum

Sign.

Noteringar:

Service & underhåll

Datum

Sign.

Noteringar:

Service och reparationer får endast ske när maskinen är allpoligt frånskild från elnätet.

OBS Smörjning ska utföras sparsamt så att oljespill ej kommer på drivhjul.

OBS Vid montage av täckplåt på drivenheten så var aktsam då drivstationen innehåller kedjespännare som kan orsaka skada vid oaktsamt handhavande.

8.2 Rengöring och skötsel

Rengöring av filmaggregat

Filmaggregatets båda valsar måste alltid vara rena, då annars inte filmen kan löpa felfritt. Rengörs med sprit.

Skötsel av drivenhet

Drivstationen är utrustad med automatisk kedjesträckning, dock kan kedjan behöva bytas efter en längre tids drift (se separat anvisning som levereras tillsammans med reservdelskedjan).

Drivstationen är även utrustad med två drivhjul som kan komma att behöva bytas efter en längre tids drift (se separat anvisning som levereras tillsammans med reservdelskedjan).

Kontrollera årligen både kedja och drivhjul.

Smörjning av kedja bör ske regelbundet, 2–4 gånger per år beroende på driftförhållanden.

Skötsel av pallplattan

Dammtorka pallplattan. Använd ej rengöringsmedel, eftersom det kan innebära att drivhjulen slirar om rengöringsmedel finns kvar på pallplattans periferi.

Övrig skötselanvisning

Elektriska anslutningar: Kontrollera samtliga anslutningar och åtgärda eventuella skador eller slitage. Ersätt vid behov med nya delar.

Muttrar och skruvar: Kontrollera att alla muttrar och skruvar är åtdragna.

Skyltar: Kontrollera att varningsskyltarna sitter fast och är fullt läsbara. De är till för Er säkerhet.

9. Skyltar

Följande skyltar finns i anläggningen.

Skylt	Antal	Placering
 <p>polynova nissen L2500 Manuell Nr: DKS28000x</p> <p>Box 42016, SE-126 12 Stockholm, Sweden Tel. +46(0)8 449 29 60, www.polynova.se</p>	1	Under elskåpet
 <p>nissen SNURRAN</p> <p>Vid behov av sträckfilm, service eller reservdelar, ring Support på 08-449 29 85 When stretch film, service or spare parts are needed, call Support at +46(0)8 449 29 85</p> <p>Polynova Nissen AB, Box 42016, SE-126 12 Stockholm, Sweden support@polynova.se www.polynova.se</p>	1	Ovanför elskåpet
 <p>Polynova Nissen AB Box 42016, SE-126 12 Stockholm, Sweden Tel. +46 (0)8 449 29 60, www.polynova.se</p> <p>polynova nissen Stretchfilm and spare parts Sträckfilm, reservdelar & service</p> <p>CE L2500 Manuell</p>	1	På manöverpanelen
 <p>Filmbana</p>	1	På filmvagnen

Kontrollera regelbundet att alla skyltar är läsbara och på sina respektive platser

10. Återvinning

Demontering

För att demontera maskinen gör Ni som i kapitel 5 men i omvänd ordning.

Återvinning

När Er maskin efter många års användning slutligen skrotas så sker det på ett vis som främjar miljöhänsynen.

Polynova/Nissen Sträckfilmsmaskin är tillverkad av återvinningsbara material eller av material som kan återanvändas. Specialinriktade företag tar hand om utrustning som inte längre ska användas och tar tillvara de material som kan återbrukas.

11. Reservdelar

Allt underhåll, byte av delar och reparationer skall ske med den aktuella utrustningen satt ur drift via huvudbrytare, alternativt vid behov i serviceläge. Lasten ska om möjligt vara borttagen från maskinen.

Allmänt

Endast Polynova original reservdelar ska användas för ersättning av delar. Garantiåtagandet kan annars upphävas i sin helhet.

Rekommenderade reservdelar

Det kan vara lämpligt att skaffa vissa rekommenderade reservdelar för eget lager. Underhållsavdelningen föreslår lämpligt lager med avseende på de aktuella förutsättningarna.

Retur av delar

Återsänd inte delar som förslitits genom normal användning eller skadats genom olyckshändelse. Återsänd förslitna, skadade eller obrukbara delar om fel anses falla under garantiåtagandet.

Returnera i så fall delarna omgående, då annars rätten till ersättning kan gå förlorad.

Vid retur av delar ange alltid på försändelsen data enligt maskinskylten, d.v.s.

- Typ
- Tillverkningsnummer

och beskriv under vilka driftförhållande skadan uppstått.

Glöm inte att ange Er handläggares namn, adress och telefonnummer.

Beställning av reservdelar

Vid beställning av reservdelar uppge alla data enligt maskinskylten.

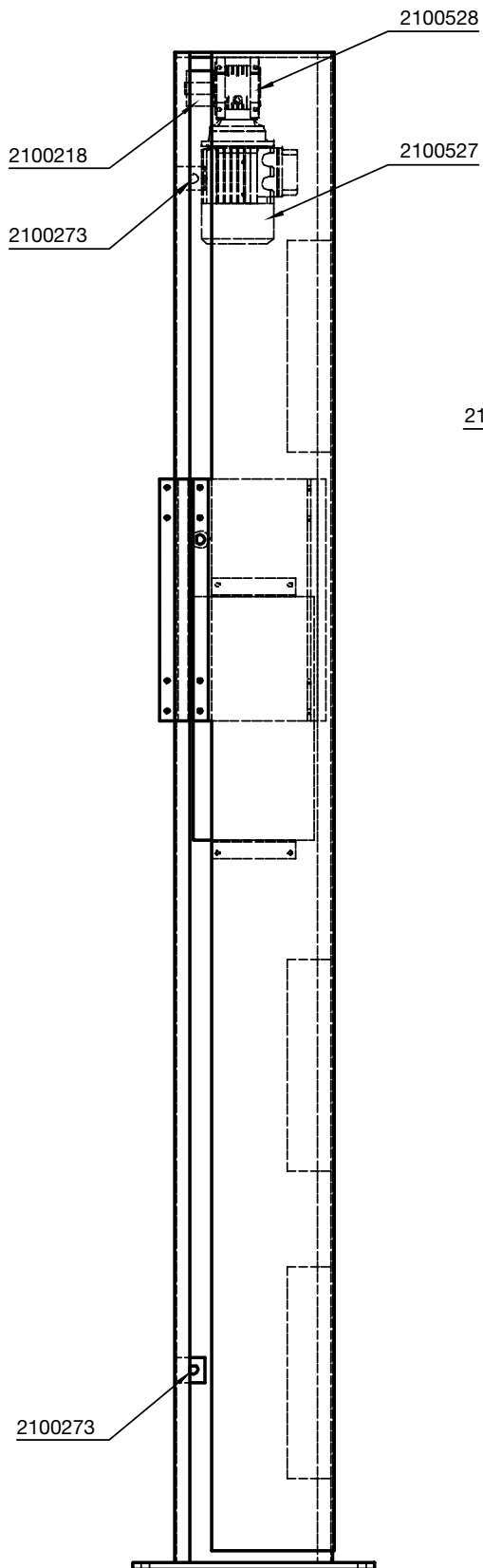
- Typ
- Tillverkningsnummer
- Reservdelens artikel- eller positionsnummer enligt reservdelslistan
- Spänning för el-komponenter
- Antal



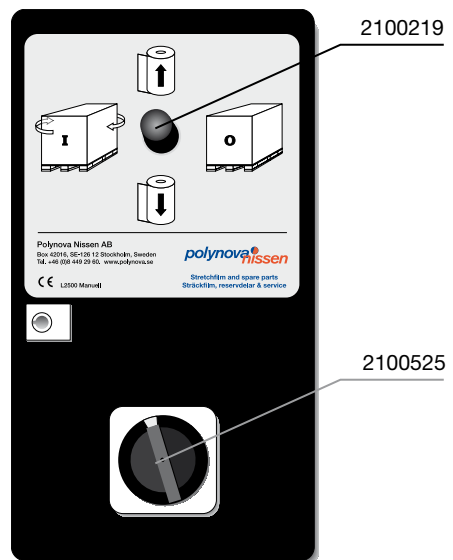
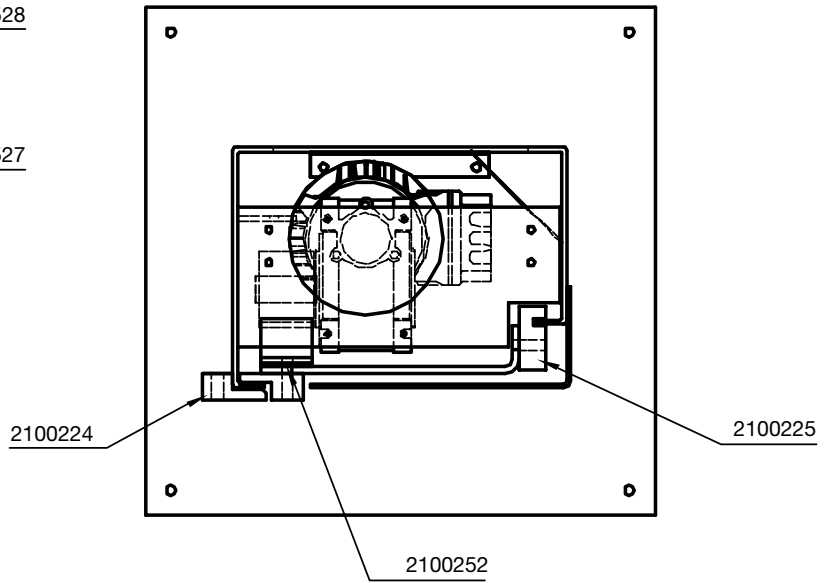
II.1 Filmpelare

Art. Nr.	Antal*	Beskrivning	Kommentar
2100218	1	REM/REMTRUMMA	
2100224	1	GLIDKLOSS, nr 1	1 par
2100225	1	GLIDKLOSS, nr 2	
2100249	1	FREKVENSONRIKTARE	400 W
2100252	1	MAGNET	2 x D3 x 8
2100273	2	MAGNETBRYTARE	
2100527	1	ELMOTOR	0,22 kW
2100528	1	VÄXEL	i = 50
Manöverpanel			
2100219	1	JOYSTICK	
2100525	1	HUVUDSTRÖMBRYTARE	

* Avser totalt antal delar i maskinen



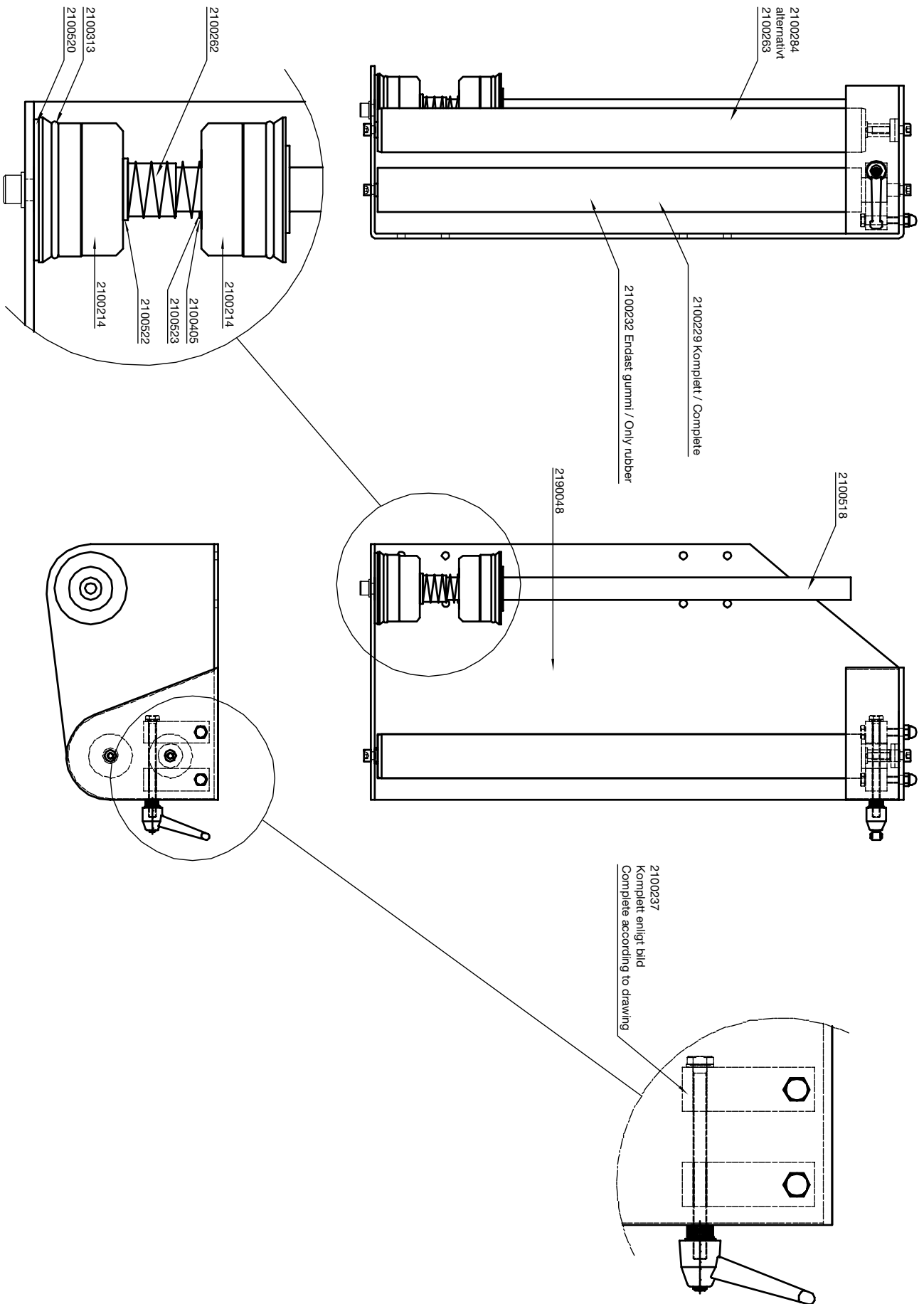
Vy uppifrån / View from top



11.2 Rullställ

Art. Nr.	Antal*	Beskrivning	Kommentar
2100214	2	BOBININSATS	Övre och undre
2100229	1	FÖRSTRÄCKNINGSVALS	50 mm. 2100232 ingår.
2100232	1	GUMMI	Till försträckningsvals 50 mm
2100237	1	BROMSPAKET	Komplett
2100262	1	TRYCKFJÄDER	2,5 x 32 x 78,1
2100263	1	METALLVALS	50 mm. Före år 2008.
2100284	1	PENDELVALS	40 mm. (sista vals) Från år 2008.
2100313	1	O-RING	Till nedre kon
2100405	1	SPÅRRING	SGA-25
2100518	1	AXEL FÖR FILMRULLE	
2100520	1	BROMSLAMELL	
2100522	1	BUSSNING	25 x 30 x 30 mm
2100523	1	BRICKA	
2190048	1	RULLSTÄLL	

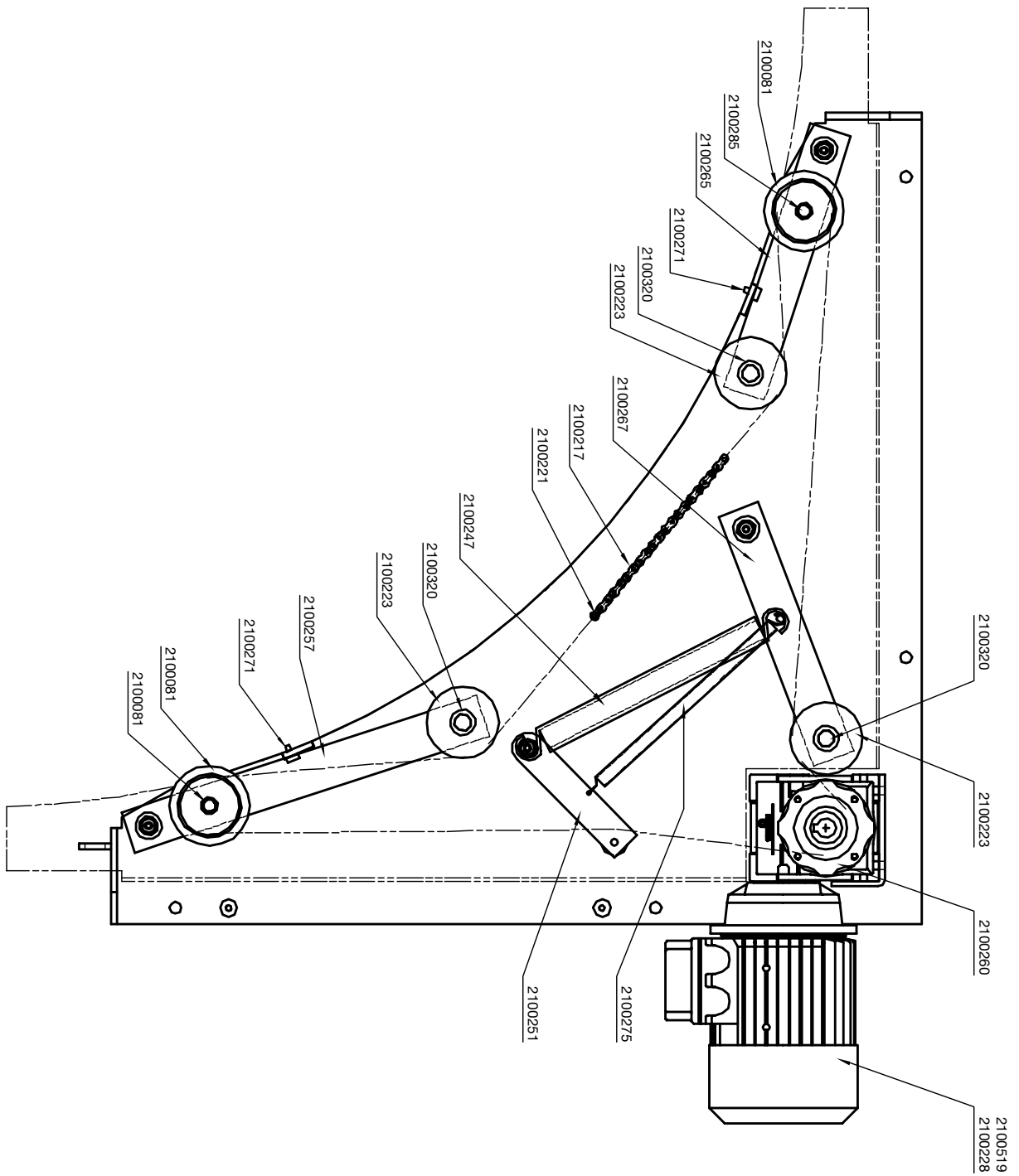
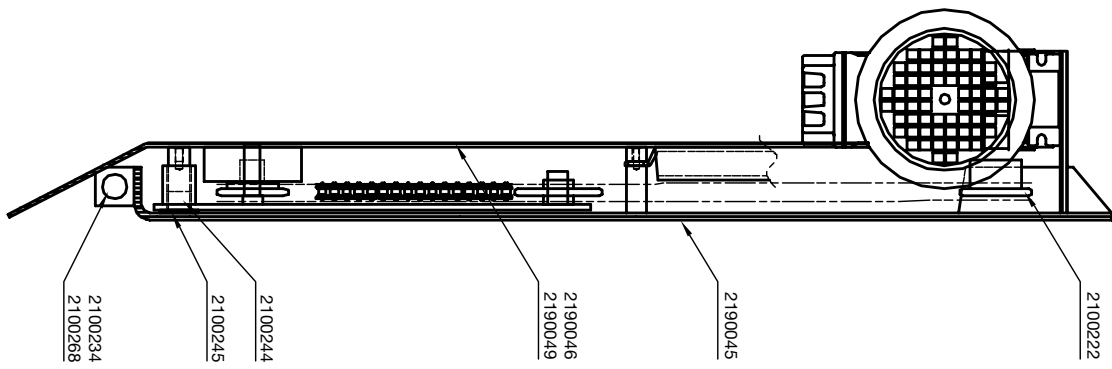
* Avser totalt antal delar i maskinen



II.3 Drivenhet

Art. Nr.	Antal*	Beskrivning	Kommentar
2100081	2	DRIVHJUL	
2100217	1	KEDJA	3/8". Längd 2 267 mm. Lås 2100221 ingår.
2100221	1	KEDJELÅS	3/8"
2100222	1	KEDJEHJUL	17 kuggar
2100223	3	SPÄNNHJUL	
2100228	1	ELKABEL	Mellan pelare och drivenhet. Skärmad. 5 meter.
2100234	1	INDUKTIVGIVARE MED KONTAKT	M18 oskärmad PNP NC. 81,5 cm.
2100244	5	GLACIERBUSSNING	Smörjfri. 16/18 x 15
2100245	3	TRYCKBRICKA	30 x 16 x 1,5 Att placeras under svängarmarna
2100247	1	DRAGFJÄDER	3 x 25 x 160
2100251	1	KEDJESPÄNNARE	Inkl. smal fjäder
2100257	1	SVÄNGARM	350 mm. Vänster sida sett från elmotorn. 2100223 och 2100244 ingår.
2100260	1	SLUTVÄXEL	NMRV040/18/ i = 7,5
2100265	1	SVÄNGARM	260 mm. Höger sida sett från elmotorn. 2100223 och 2100244 ingår.
2100267	1	SVÄNGARM	250 mm. Till kedjespännare. 2100223 och 2100244 ingår.
2100268	1	SIGNALKABEL	5 meter. Rak M12-kontakt till givare 2100234
2100269	7	TÄCKPLÅTSSKRUV	Till drivbord 2000036
2100271	2	GUMMIBUFFERT	Till svängarmar
2100275	1	FJÄDER TILL KEDJESPÄNNARE	
2100285	2	BRICKA	30 x 16 x 1,577 Placeras ovanför drivhjul mot plåt.
2100320	3	LÅSRING	Fäste av spännhjul på arm
2100519	1	MOTOR	0,25 kW
2100529	4	TÄCKPLÅTSSKRUV	Till kabelkanal
2100530	1	GLACIERBUSSNING MED KRAGE	Till kedjespännare (botten)
2190045	1	BOTTENPLATTA	Förzinkad
2190046	1	TÄCKPLÅT	
2190049	1	TÄCKPLÅT FÖR KABELKANAL	

* Avser totalt antal delar i maskinen



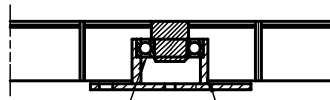
11.4 Pallplatta

Art. Nr.	Antal*	Beskrivning	Kommentar
2100071	1	CENTRUMNAV	Äldre modell. Axeldiameter 25 mm. Kullager 2100072 ingår.
2100072	1	KULLAGER	Till gamla centrumnavet. Yttre 47 mm. Inre 25 mm.
2100216	1	CENTRUMNAV	Ny modell. Axeldiameter 30 mm. Kullager 2100272 ingår.
2100227	**	HJUL	50 x 50 mm
2100074	**	HJUL	65 x 65 mm
2100073	**	HJUL	70 x 70 mm
2100272	1	KULLAGER	Till nya centrumnavet. Yttre 62 mm. Inre 30 mm.
2100274	1	KULLAGER	Passar mellan gamla centrumnavet och nya bordet. Yttre 47 mm. Inre 30 mm.
2100538	1	KULLAGER	Passar mellan nya centrumnavet och gamla bordet. Yttre 62 mm. Inre 25 mm.

* Avser totalt antal delar i maskinen

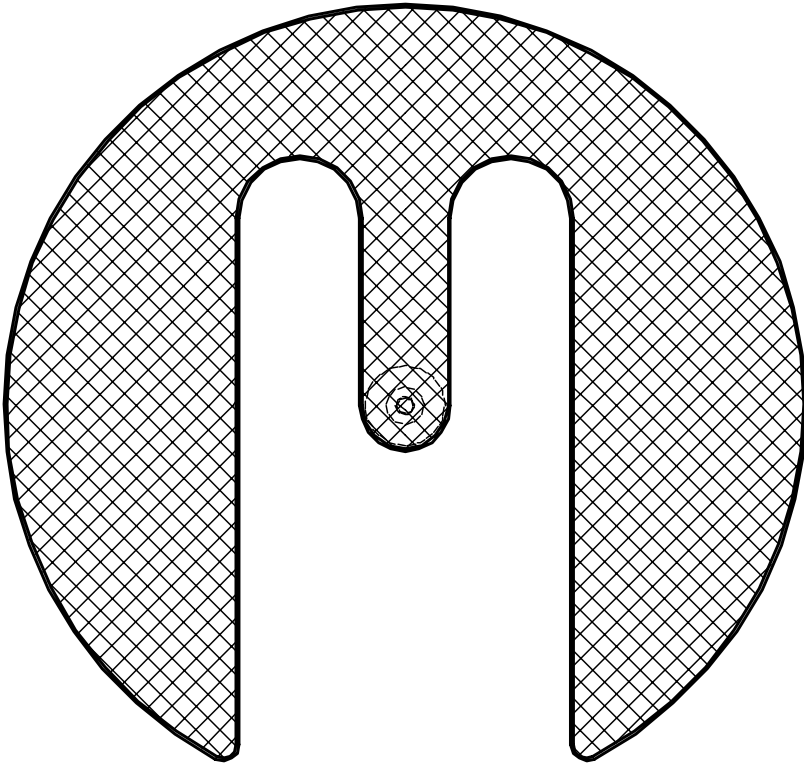
** Antal hjul varierar för olika pallplattor, se tabellen:

Pallplattans diameter	1 500 mm	1 650 mm	2 000 mm	2 400 mm
Ursparad	8 hjul	8 hjul	14 hjul	14 hjul
Solid	12 hjul	12 hjul	14 hjul	14 hjul



Endast kullager / Only bearing
Axeldiameter / Shaft diameter 25 mm: 2100072
Axeldiameter / Shaft diameter 30 mm: 2100272

Komplett centrumnav med kullager /
Complete centre hub with bearing
Axeldiameter / Shaft diameter 25 mm: 2100071
Axeldiameter / Shaft diameter 30 mm: 2100216



Hjulbredd / Wheel width 50 mm: 2100227
Hjulbredd / Wheel width 65 mm: 2100074
Hjulbredd / Wheel width 70 mm: 2100073



Box 42016, 126 12 Stockholm
Tel 08-449 29 60 • Fax 08-744 21 83
support@polynova.se • www.polynova.se